

## Värmepumpstumlare WT 46W247DN



WT 46W247DN vit **8890 kr\***

\*Rekommenderat cirkapris inkl. moms och miljöavgift  
Miljöavgift ingår med 5 kr (exklusive moms)

### Produkttegenskaper

#### Förbrukning och prestanda

- Kapacitet: 7 kg
- Energieffektivitetsklass: A++
- Årlig energiförbrukning 212 kWh, baserad på 160 torkcykler för standardprogrammet bomull skåptorr vid full och halv maskin

#### Program och specialfunktioner

- Självrengörande kondensor
- autoDry, elektronisk fuktavkänning
- Specialprogram: Ylle finish, Mix, Outdoor, Supersnabb 40
- Skrynkelskydd, upp till 120 minuter vid programslut

#### Design och komfort

- Display för resttidvisning och förinställning av sluttid upp till 24 h
- Knappar: Skonsam, Signal, Skrynkelskydd
- antiVibration Design: ökad stabilitet och tystare gång
- softDry-system: Stor trumma i rostfritt stål med valkar i soft-design
- activeAir-teknologi: Energieffektiv värmepumpsteknologi

#### Teknik

- Ljudsignal vid programslut, avstängningsbar
- Barnspärr

#### Installation

- Luckhängning: höger

#### Extra tillbehör / Passar till

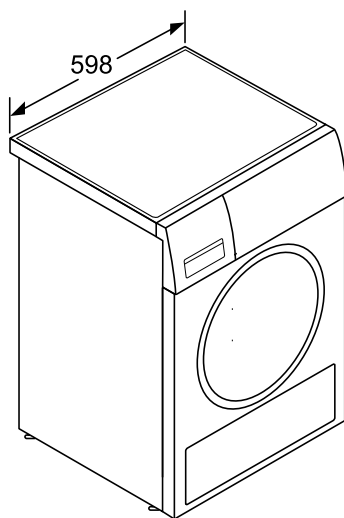
WZ 11410	Monteringsatts för tvätt och tork	225 kr
WZ 20400	Monteringsatts med utdragbar hylla	1190 kr
WZ 20500	Förhöjningssockel med utdragslåda	1990 kr
WZ 20600	Ylle-och skokorg	481 kr

#### EAN-kod

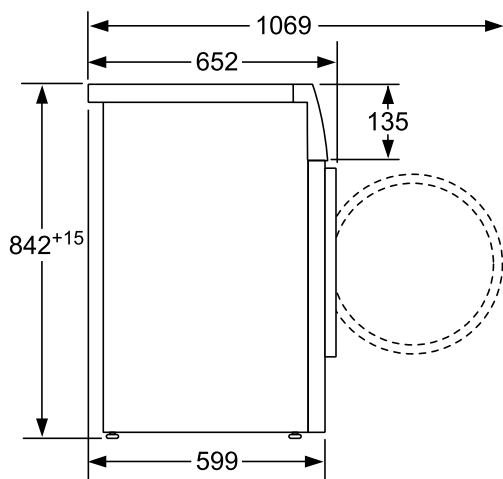
4242003670231



## Värmepumpstumlare WT 46W247DN



Mått i mm



Mått i mm



### **Basfakta**

Mått i mm (H x B x D): 842 x 598 x 652

Anslutningseffekt (W): 1000

Buller (dB re 1 pW): 65

Anslutningskabelns längd (cm): 145.0

Skapad: 2015-02-21

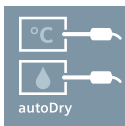
## Värmepumpstumlare WT 46W247DN

### Piktogramförklaringar



#### **antiVibration sidopaneler**

Särskilt utformade sidoväggar som minskar vibrationer avsevärt och ger en tystare och behagligare ljudnivå i samtliga program.



#### **autoDry**

autoDry mäter kontinuerligt klädernas restfuktighet och anpassar automatiskt torkprocessen till det programval man har gjort. En garanti för rätt torrhetsgrad.



#### **Självrengörande kondensator**

Kondensorn rengörs automatiskt upp till 4 gånger under torkningen. Torktummlaren behåller på så vis sin låga energiförbrukning torkomgång efter torkomgång.



#### **Skonsamt med softDry-system**

I softDry-system ingår en stor trumma med specialutformad trumstruktur och trumvalkar i softDesign. Dessutom är torktummlarens luftflöde optimerat, vilket ger jämnare temperatur. softDry-system gör att dina kläder torkas jämnare och skonsammare – och kommer ut slätare.