

Mora MMIX

VA 1.42/19511
VA 1.42/19512
VA 1.42/19513

GODKENDT
TIL DRILKEVAND

PS 1530
SINTEF CERTIFICAT

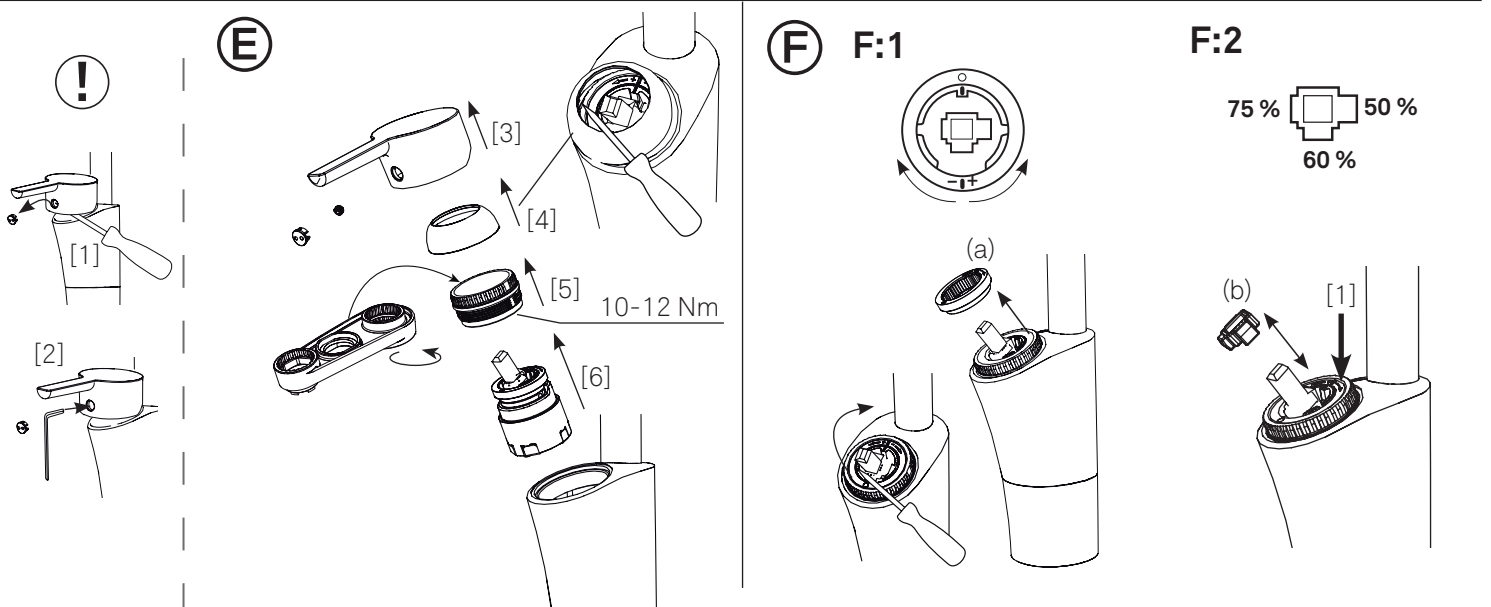
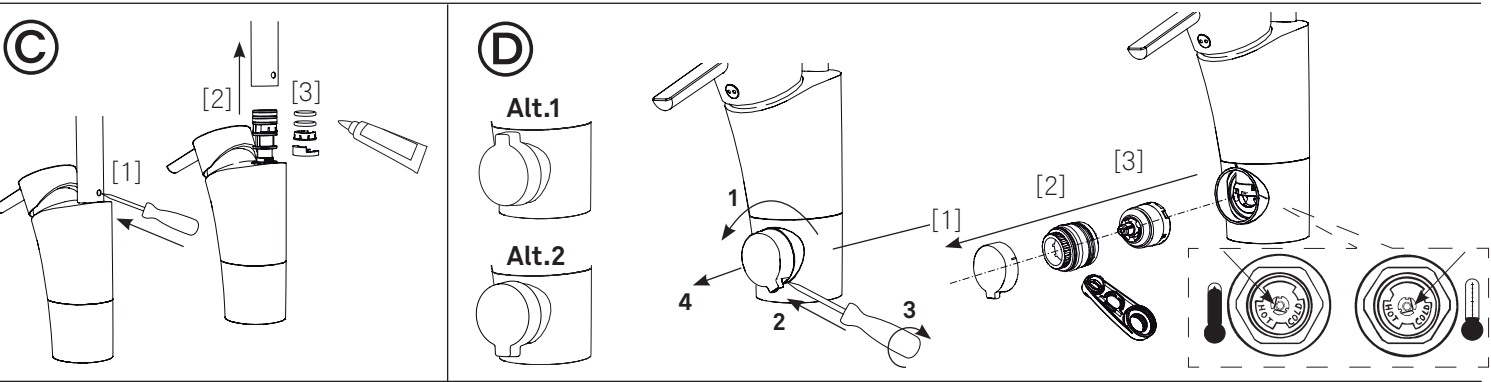
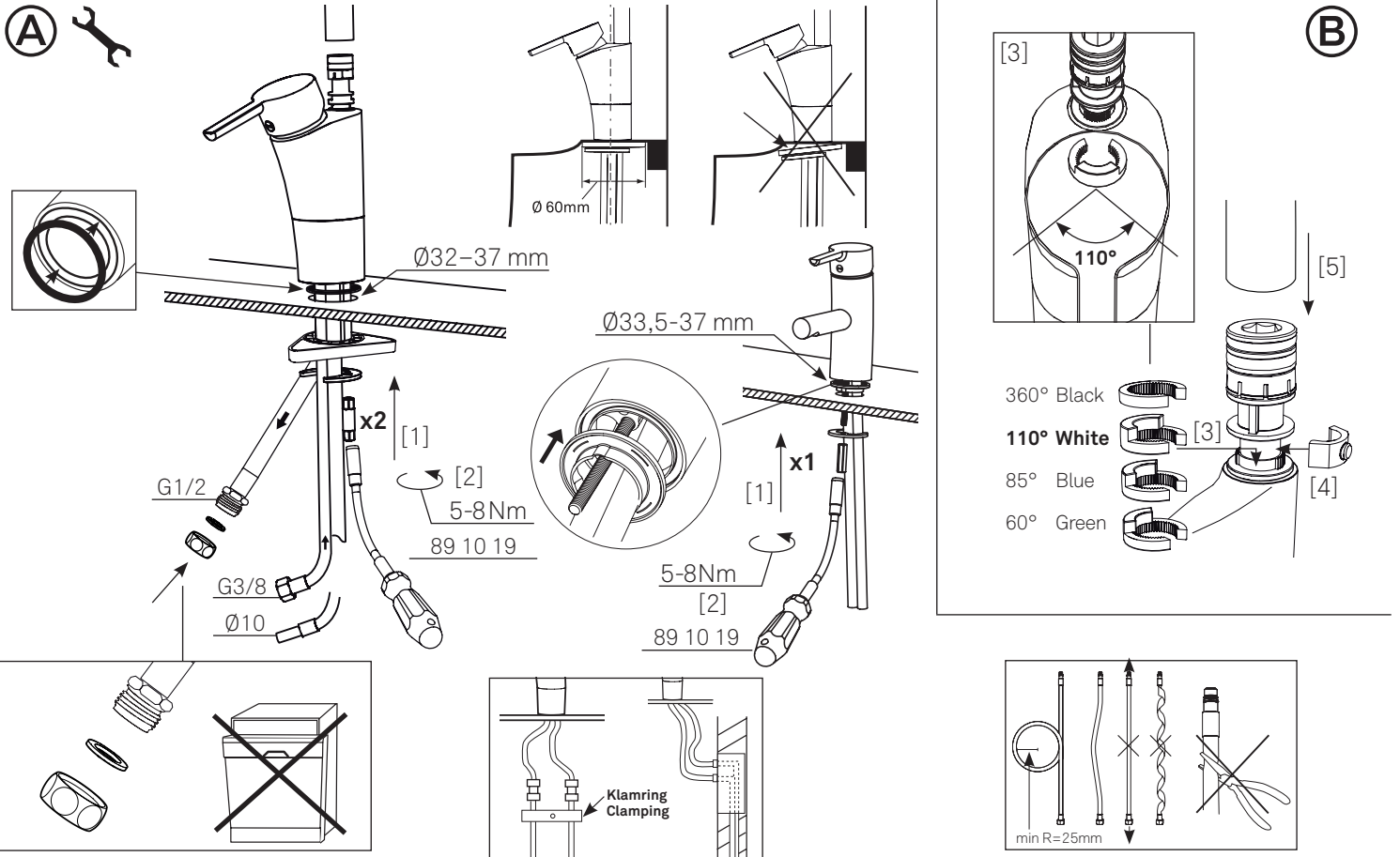
PS 1531
SINTEF CERTIFICAT

SITAC
1002

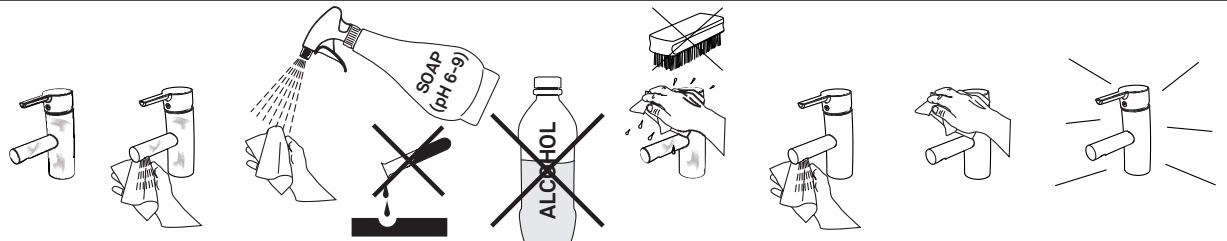
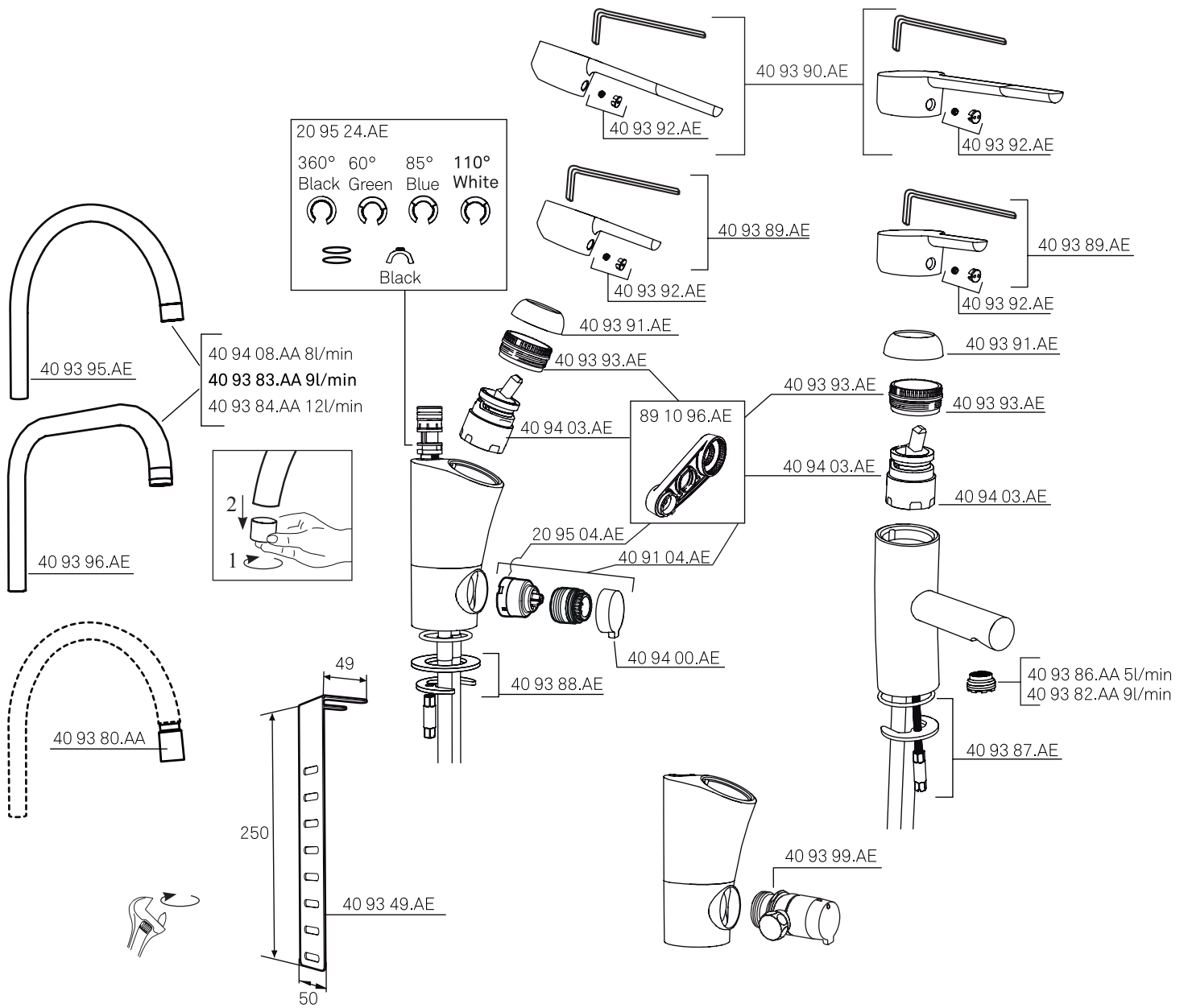
0367/10
0491/10
Kontroll Sintef



Denna produkt är anpassad till
Branschregler Säker Vatteninstallation.
Mora Armatur garanterar produktens
funktion om branschreglerna och
produktens monteringsanvisning följs.



Mora MMIX



Mora MMIX

SVENSKA

MONTERING

Vi rekommenderar att du anlitar professionell VVS-installatör. OBS! Vid installation måste ledningarna fram till blandarna rensas, innan blandaren monteras. OBS! Vid koppling av anslutnings slang (Soft PEX-rör) ska matarledningens anslutningskoppling vara fast fixerad. Till Soft PEX-rör med slät anslutningsände behövs ingen stödhylsa.

Ⓐ-Ⓞ Montera blandaren i utförd ordning [1]–[5]. Köksblandare: Montera pipen med önskad pipspärr 60°, 85°, 110° eller 360°. Pipspärren ska vara centrerad framåt med klacken uppåt [3]. Tvåtränneblander med fast pip: Montera pipen med den fasta pipspärren med medföljande skruv 1-3. OBS! Ett visst efterdropp kan förekomma.

Vid risk för frost:

Om blandaren kommer att utsättas för yttre temperaturer lägre än 0 °C (t.ex. i uoppvarmda fritidshus) ska vattenledningar och blandare tömmas på vatten. Lämna blandaren i öppet läge. Alternativt kan blandaren demonteras och förvaras i uppvärmt utrymme.

Skador som orsakas till följd av spänningskorrosion som uppstår på grund av vattnets eller den omgivande miljös beskaffenhet samt felaktig montering inkluderas inte i produktansvaret.

FELSÖKNING/SERVICE

Ⓞ Läckage vid pipanslutning:

Byte av o-ringar: Utför [1]–[3], byt o-ringar [3]. Smörj med silikonfett.

Ⓞ Läckage i disk/tvättmaskinsavstängningen:

Byt insatsen: Stäng först av inkommande vatten. Demontera vredet 1-4: Utför [1]–[3]:

NORSK

MONTERING

Vi anbefaler at det brukes godkjent rørlegger ved installasjon.

OBS! Ved installasjon må rørene frem til blande batteriet spyles rene før blande batteriet monteres. OBS! Ved kobling av tilkoblings slang (Soft PEX-slange) skal materledningens tilkoblings slang være fastmontert. Til Soft PEX-slange med glatt tilkoblingsende behøves det ingen støttehylse.

Ⓐ-Ⓞ Monter blande batteriet i følgende rekkefølge [1]–[5].

Alt. 1 Kjøkkenbatteri: Monter utløpstuten med ønsket svingbarhetsperre på henholdsvis 60°, 85°, 110° eller 360°. Sperran skal være sentrert fremover med utspringet opp [3].

Alt. 2 Kjøkkenbatteri med fast sperr: Monter utløpstuten med den faste sperran ved hjelp av skruen som følger med, i følgende rekkefølge 1-3.

OBS! En viss etterdrypping kan forekomme.

Ved fare for frost:

Hvis blande batteriet kommer til å bli utsatt for ytre temperaturer lavere enn 0 °C (f.eks. i uoppvarmede hytter), må vannledningene og batteriet tømmes for vann. La kranen stå i åpen posisjon. Alternativt kan blande batteriet demonteres og oppbevares i et oppvarmet rom.

Skader som kommer som en følge av spenningskorrosjon som oppstår som en følge vannets eller utenforliggende årsaker samt feilaktig montering dekkes ikke.

Feilsøking/Service

Ⓞ Lekkasje ved overgang utløpstut batterikropp:

Bytt o-ringer. Utfør [1]–[3], bytt o-ringer [3]. Bruk silikonfett.

Ⓞ Lekkasje ved avstengningen for oppvaskmaskin:

DANSK

MONTERING

Vi anbefaler at monteringen foretages af en autoriseret VVS-installatør.

OBS! Vandrørene skal spules rene inden armaturet monteres. OBS! Ved tilkobling af tilslutnings slang (Soft PEX-slange) skal fødeledningens tilslutnings slang være fast fikseret.

Støttehylster er ikke påkrævet til Soft PEX-slange med lige tilslutningsstykke.

Ⓐ-Ⓞ Monter armaturet i henhold til instruktionsbillederne [1]–[5].

Alternativ 1 Køkkenarmatur: Monter udløbstudens med den ønskede på 60, 85 eller 110 grader. Spærre ringen monteres pegende fremad med den forhøjede del opad [3].

Alternativ 2 Køkkenarmatur med fast tud: Monter tuden med den faste spærre ved hjælp af den medfølgende skrue, i rækkefølgen 1-3.

OBS! Der kan forekomme lidt efterdryp.

Ved risiko for frost:

Hvis blandingsbatteriet kan blive udsat for ydre temperaturer under 0 °C (fx i et uopvarmet fritidshus), skal vandledninger og blandingsbatteri tømmes for vand. Lad blandingsbatteriet stå åbent. Alternativt kan blandingsbatteriet afmonteres og opbevares i et opvarmet rum.

Skader som kommer som en følge af spændingskorrosion som opstår som en følge vandets eller udenforliggende årsaker samt feilaktig montering dekkes ikke.

FEJLSØGNING/SERVICE

Ⓞ Utæthed ved udløbstudens tilslutning:

Udskift O-ringe. Udfør instruktionerne [1]–[3] i rigtig rækkefølge. Udskift O-ringe. Smør efter med siliconefett.

Vrid diskmaskinsvredet til vänster. Sätt skruvmejsel i markering och vrid tills vredet snäpper loss. Byt insats [2-3]. Byttet kräver Mora Armatur serviceverktyg MA nr. 891096. OBS! Repa ej ytan.

Ⓞ Läckage ur pip eller spakinfästningen när blandaren är stängd:

Byt keramikinsatsen: Stäng först av inkommande vatten. Utför i ordning [1]–[6] Bytet kräver Mora Armatur serviceverktyg (Art.nr. 891096). Vid behov rengör sätet där keramikinsatsens tre packningar tätar. OBS! Repa ej ytan.

Dåligt flöde: Skräp i strålsamlaren: Skruva loss strålsamlaren och gör ren insatsen från vattenföreningar.

INSTÄLLNINGAR

Ⓞ Inställning disk/tvättmaskinsavstängning:

Kallt -> varmt vatten, för vatten till diskmaskin:

Den markerade pilen på pinnen ska peka mot antingen "Hot" eller "Cold". Skjut på vredet en aning och vrid till önskat läge, beroende på vilket inkommande vatten till diskmaskinen man önskar.

Ⓞ Inställning av flödesbegränsning och temperaturspär:

[F:1] Temperaturring [F:2] Flödesställare

Genom att kugga om temperaturringen (a) regleras temperaturspärren. Ju mer den vrids mot minus desto större blir varmvattenbegränsningen.

Genom att vrida flödesställaren (b) 4x90° kan fyra olika flöden ställas in. Vänd önskad klack mot stopplacken. Ju större klack desto mindre flöde.

Uttjänta produkter kan återlämnas till Mora Armatur för återvinning.

Bytt insats. Steng først vannet frem til blande batteriet. Demonter grebet 1-4: Utfør [1]–[3]: Vrid maskinavstegningen til venstre. Sett skrujernet i markeringen og vri til grebet løsner. Bytt insats [2-3]. Byttet krever Mora armatur spesialverktøy (Art.nr.891096). Ved [6]: Bytt hele den keramiske innsatsen. Ved behov rengjør setet der o-ringene til den. OBS! Ikke spisse eller skarpe gjenstander.

Ⓞ Lekkasje ved spakfestet eller at blande batteriet ikke stenger:

Bytt keramisk innsats: Steng først vannet frem til blande batteriet. Utfør følgende rekkefølge [1]–[6]. Byttet krever Mora armatur spesialverktøy (Art.nr.891096). Ved behov rengjør setet der o-ringene til den keramiske innsatsen tetter. Ikke spisse eller skarpe gjenstander.

Dårlig vannmengde: Smuss i strålesamleren. Skru løs strålesamleren og rengjør den.

INNSTILLINGER

Ⓞ Innstilling av avstengningen for oppvaskmaskin:

Kaldt -> varmt vann til oppvaskmaskinen: Den markerte pilen på pinnen skal peke mot, enten "Hot eller "Cold. Dra av vrideren, vri så spindelen til ønsket stilling i forhold til hva slags vann man ønsker inn på vaskemaskinen.

Ⓞ Innstilling av mengdebegrensning og temperatursperre:

[F:1] Temperatursperre [F:2] Mengdebegrensner

Ved å flytte på temperaturringen (a) kan man begrense varmtvannsmengden. Jo mer den vris mot minus desto større blir varmtvannsbegrensningen. Ved å vri mengdebegrensneren (b) 4x90° kan fire forskjellige mengder stilles in. Ønsket utspringet på mengdebegrensneren skal peke fremover. Jo større fremspring desto mindre vann.

Kasserte produkter kan leveres til Ostnor Norge for gjenvinning.

Ⓞ Utæthed ved grebet og dryp ud af udløbstudens:

Udskift patronen: Sluk for vandtilførslen. Afmonter grebet 1-4: Udfør instruktionerne [1]–[3] i rigtig rækkefølge. Udskiftning kræver Mora Armatur specialværktøj (MA nr. 891096). Ved [6] – udskift patronen.

Dårlig vandgennemstrømning:

Snavs i strålesamleren: Skru strålesamleren af og rengør indsatsen for snavs.

INDSTILLINGER

Ⓞ Indstillinger af begrænsning i vandgennemstrømningen og varmtvands-spærre:

[F:1] Varmtvands-spærre [F:2] vandgennemstrømnings indstilling.

Temperaturspærningen reguleres ved at dreje på temperaturringen (a). Jo mere den vrides mod minus des større varmtvandsbegrænsning.

Vandgennemstrømningen (b) kan indstilles til 4 forskellige mængder. Ved at vende klodsen mod stopklodsen på patronen. Jo større klods des mindre vandgennemstrømning.

Mora Armatur tager gamle armaturer retur til genanvendelse.

Mora MMIX

SUOMEKSI

ASENNUS

Suosittellemme että käännyt ammattitaitoisen lvi-asentajan puoleen.

HUOM! Huuhteletulojohdot puhtaiksi mekaanisista roskista ennen hanan asennusta. HUOM! Liitäntäletkua (Soft PEX -letku) kytkettäessä on syöttöjohdon liittimen oltava pysyvästi kiinnitettyinä. Sileällä liitäntäpäällä varustettuun Soft PEX -letkuun ei tarvita tukiholkkia.

Ⓐ-Ⓑ Asenna hana kuvan mukaisesti [1]-[5]. Vaihtoehto 1 Pesupöytähanat: Asenna juoksuputki toivotulla liikkeen rajoittimella 60°, 85°, 110° tai 360°. Juoksuputken rajoitin tulee asentaa keskelle olake eteenpäin [3]. Vaihtoehto 2 Pesupöytähanat kiinteällä rajoitinrenkaalla: Asenna juoksuputki kiinteällä rajoitinrenkaalla, varustettu juoksuputki mukana toimitetulla ruuvilla, järjestyksessä 1-3.

HUOM! Tiettyä jälkittipumista voi esiintyä.

Jäätymisvaara:

Jos lämpötila hanan käyttöpaikassa laskee 0 °C:een alapuolelle (esim. lämmittämättömässä vapaa-ajan asunnoissa), on vesijohdot ja hana tyhjennettävä vedestä. Jätä hana auki-asentoon. Vaihtoehtoisesti voidaan hana irrottaa ja säilyttää lämmityksessä tilassa.

VIANETSINTA

© Vuoto juoksuputken juuresta:

O-renkaiden vaihto: Suorita toimet [1]-[3], vaihda o-renkaat [3]. Voitele silikonirasvaa.

© Pesukoneventtiili vuotaa:

Venttiilin sisäosan vaihto: Sulje ensin tulovedet. Irrota 1-4. Suorita kohdat [1]-[3].

Vaihda sisäosa [2-3]. Käytä vaihtamiseen Mora Armatuurin erikoistyökälua (Tuotenro

891096). Käytä teräsvillaa, ei teräviä esineitä.

© Vuoto juoksuputkesta tai säätövivun juuresta hanan ollessa suljettuna:

Keraamisen toimiosan vaihto: Sulje ensin tulovedet. Kierrä pesukoneventtiilin kahva vasemmalle. Aseta ruuvimeisseli merkittyyn kohtaan ja väännä kunnes kahva irtoaa. Suorita toimet järjestyksessä [1]-[6]. Käytä vaihtamiseen Mora Armatuurin erikoistyökälua (Tuotenro 891096). Puhdista tarvittaessa hanarungon pohja johon toimiosan kolme tiivistettä asetuvat. Käytä teräsvillaa, ei teräviä esineitä.

Heikko virtaama: Likaa poresuuttimessa. Kierrä poresuutin irti ja puhdista sen sisus veden mukana tulleista epäpuhtauksista.

ASETUKSET

© Pesukoneventtiilin säätö:

Kylmä -> lämmin vesi, vesi astianpesukoneelle: Merkitty nuolen tulee osoittaa joko "HOT" tai "COLD" eli kuuma tai kylmä vesi. Käännä irrotetulla kahvalla venttiilin karaa toivottuun kohtaan, riippuen minkä lämpöistä vettä pesukoneeseen halutaan.

© Virtauksen ja lämpötilan rajoittimen asetukset:

[F:1] Lämpötilan rajoitin [F:2] Virtaaman säätö

Lämpötilanrajoitus tehdään nostamalla ja säätämällä lämpötilarengasta (a). Mitä enemmän sitä käännetään myötäpäivään (miinusta kohti) sitä enemmän se rajoittaa lämpimän veden tuloa. Nosta vipu ylös ja ruuvaa se irti hatun alla olevasta kuusiokoloruuvista. Rajoittimella voidaan asentaa neljä erilaista virtaaman (b) voimakkuutta. Nosta rajoitin pois ja käännä haluttu pala taaksepäin olaketta kohti. Mitä suurempi pala on takanapäin, sitä pienempi virtaama.

Käytetyt voi palauttaa Mora Armatuur kierrätettäväksi.

ENGLISH

INSTALLATION

We recommend that you engage a professional (licensed) plumber.

Please note: When the mixer is installed, the main supply pipework must be rinsed before the inlet tails are connected. NB: When attaching the connection tube (soft PEX tube), the connector coupling to the infeed pipe must be firmly fixed into place. No supporting bush is required for PEX tubes with a smooth coupling end.

Ⓐ-Ⓑ Install the mixer in the specified order [1]-[5]. Alt. 1 Kitchen Mixer: Fit the spout with the desired swivel restrictor, 60°, 85°, 110° or 360°. The spout swivel restrictor must be centered forwards with the lug upwards [3]. Alt. 2 Kitchen Mixer with fixed spout: Mount the spout with the fixed spout limiter, using the enclosed screw, in the order 1-3.

NOTE! Some dripping may occur after use.

Freeze damage risks:

If the mixer will be subjected to external temperatures below 0°C (e.g. in an unheated summer house), empty the water out of the mixer and the water supply lines. Leave the mixer in the open position. Alternatively, you can disconnect the mixer and store it in a heated place.

TROUBLESHOOTING/SERVICE

© Leakage from spout connection:

Replace O-rings. Perform [1]-[3], replace O-rings [3]. Lubricate with silicone grease.

© Leakage from dishwasher connection:

Replace the cartridge: First turn off the main supply. Dismantle the valve 1-4; Turn the on/off valve to the left. Perform [1]-[3]: Put the screwdriver in the slot and turn until the han-

dle comes loose. Replace the cartridge [2-3]. The switch demands Mora Armatuur special tool (Item No 891096). Do not use sharp objects.

© Leakage from spout or lever bracket when the mixer is closed:

Replace ceramic cartridge: First turn off the main supply. Perform sequences in order [1]-[6]. The switch demands Mora Armatuur special tool (Item No 891096). If necessary clean the seats where the three packings in the cartridge seal against the body. Do not use sharp objects.

Poor flow: Clogged aerator: Dismount the aerator and clean the insert from water impurities.

SETTINGS

© Setting the dishwasher isolator:

Cold -> hot water, to the dishwasher: The indicating arrow on the control stem is set towards either "Hot" or "Cold". Push on the knob slightly and turn to the desired incoming water you prefer for the dishwasher.

© Setting the flow and temperature restrictors:

[F:1] Temperature restricting ring [F:2] Flow restrictor

The maximum temperature restriction is adjusted by repositioning the temperature ring (a). The more it is turned to minus, the lower maximum hot water temperature.

Four different maximum flows can be obtained by turning the flow restricting (b) device 4 x 90°. Turn the desired lug towards the stop lug. The bigger the lug, the lower flow.

End-of-life products may be returned to Mora Armatuur for recycling.

DEUTSCH

INSTALLATION

Wir empfehlen Ihnen, den Einbau von einem Fachhandwerker ausführen zu lassen.

Beachten Sie bitte: Vor der Montage müssen die zum Mischer führenden Leitungen sauber gespült werden. Hinweis: Beim Verbinden des Anschlussschlauchs (Soft PEX-Schlauch) muss die Anschlussverbindung der Zuführungsleitung fest fixiert werden. Bei Soft PEX-Schläuchen mit glattem Anschlussende sind keine Stützhülsen erforderlich.

Ⓐ-Ⓑ Fixieren Sie die Armatuur in der richtigen Position [1]-[5].

Alt. 1 Küchenarmatur: Befestigen Sie den Auslauf unter Verwendung der Schwenkbegrenzungen 60°, 85°, 110° oder 360°. Die Schwenkbegrenzung muss zentriert mit der Nase nach oben eingebaut werden. Alt. 2 Küchenarmatur mit der Schwenkbegrenzung: Montieren Sie den Auslauf mit der Schwenkbegrenzung, mit der beiliegenden Schraube, in der Reihenfolge 1-3.

Hinweis: Nachträglich kann noch eine geringe Wassermenge austreten.

Bei Frostgefahr:

Wird der Mischer Außentemperaturen von weniger als 0°C ausgesetzt (z.B. unbeheizte Sommerhäuser oder Datschen) muss das Wasser aus Leitungen und Mischer entleert werden.

Belassen Sie den Mischer in der geöffneten Stellung. Optional kann der Mischer auch demontiert und in warmen Bereichen gelagert werden.

FEHLER und LÖSUNGEN

© Undichtigkeit am Auslauf

Erneuern Sie die O-Ringe. Durchführen lt. [1]-[3]. Verwenden Sie bitte Silikonfett.

© Undichtigkeit am Anschluss für Geschirrspüler

Entfernen Sie bitte die Teile gem. Wasser abstellen! Demontieren das Handrad 1-4; Führen Sie [1]-[3] aus: Drehen Sie das Handrad zum Absperrn des Geschirrspülers bitte zur lin-

ken Seite. Stecken Sie den Schraubenzieher in die Führungsnute und hebeln Sie das Handrad ab. Tauschen Sie den Einsatz aus [2-3]. Zum Austausch benutzen Sie bitte das Mora Armatuur Spezialwerkzeug (Art.-Nr. 891096). Benutzen Sie keine scharfen Werkzeuge.

© Undichtigkeit am Auslauf oder bei geschlossener Armatuur

Tauschen Sie bitte die Keramikkartusche aus (Wasser abstellen!) gem. [1]-[6]. Zum Austausch benutzen Sie bitte das Mora Armatuur Spezialwerkzeug (Art.-Nr. 891096). Falls nötig, reinigen Sie den Sitz der Keramikkartusche. Benutzen Sie keine scharfen Objekte hierzu.

Wenig Durchfluss: Blockage im Perlator. Schrauben Sie bitte den Perlator ab, und reinigen Sie diesen.

EINSTELLUNGEN

© Einstellungen des Anschlusses für Geschirrspüler:

Es besteht die Möglichkeit, den Geschirrspüler mit kaltem oder heißem Wasser zu betreiben, werksseitig ist die Armatuur auf Kaltwasser eingestellt. Der kleine Pfeil muss auf hot (heiß) oder cold (kalt) zeigen. Heben Sie den Knopf ein wenig an, und verstellen Sie diesen entsprechend.

© Setzen der Durchflussbegrenzung und der Temperatureinstellung:

[F:1] Temperatureinstellung [F:2] Durchflussbegrenzung

Die Temperatureinstellung wird über den Rasterring (a) geregelt. Je weiter er zur Minusseite gedreht ist, je größer die Heißwasserbegrenzung.

Vier verschiedenen Durchflussmengen (b) können eingestellt werden, durch Drehen des Ringes 4 x 90°. Drehen Sie den Ring wie gewünscht, in Richtung auf die Nase. Je größer die Aussparung am Ring, je weniger Durchfluss ist vorhanden.

Recyclingzwecken bei Mora Armatuur abgegeben werden.

Mora MMIX

NEDERLANDS

INSTALLATIE

Wij adviseren u een professionele installateur in de arm te nemen. Let op! Bij installatie moeten de leidingen naar de mengkranen grondig worden schoongespoeld. NB: bij het koppelen van een aansluitslang (Soft PEX-slang) moet de aansluitkoppeling van de toevoering gefixeerd zijn. Voor een Soft PEX-slang met een gladde aansluitkant is geen steunhuls nodig.

Ⓐ-Ⓑ Monteer de mengkraan in de aangegeven volgorde [1]–[5].

Alt. 1 Keuken mengkraan: Monteer de kop met een gewenste vergrendeling van 60°, 85°, 110° of 360°. Deze vergrendeling moet naar voren gecentreerd zijn met de nippel [3] omhoog. Alt. 2 Keuken mengkraan met gemonteerde spuitbegrenzer: Installeer de spuitmond met de gemonteerde spuitbegrenzer, gebruik hiervoor de bijgeleverde schroef, in de volgorde 1-3.

Let op! Nadruppelen is mogelijk.

Bij kans op vorst:

Indien de mengkraan wordt blootgesteld aan buitentemperaturen lager dan 0 °C (bijv. bij onverwachte recreatiewoningen) mag er geen water meer in de waterleidingen en de mengkraan zijn. Laat de mengkraan open staan. De mengkraan kan eventueel gedemonteerd worden en in een verwarmde ruimte bewaard worden.

STORINGZOEKEN/SERVICE

Ⓒ Lekkage bij aansluiting van de kop:

Vervangen van O-ringen: volg instructies [1]–[3], vervang de O-ringen [3].

Smeer ze in met siliconen vet.

Ⓓ Lekkage bij de afwasmachine:

Vervang de cartouche: sluit eerst het toevoerwater af. Demonteer 1-4. Volg instructies

[1]–[3]. Vervang de cartouche [2-3]. Voor de handle/knop is het gebruik van speciaal Mora Armatur gereedschap (artikelnummer 891096). Gebruik staalwol, geen scherpe voorwerpen.

Ⓔ Lekkage uit de kop of hendelbevestiging als de mengkraan

gesloten is: Vervang de keramische cartouche: sluit eerst het toevoerwater af. Draai het aan/uit ventiel naar links. Zet de schroevendraaier in de gleuf en draai totdat de cassette los komt. Voer de stappen [1]–[6] uit. Voor de handle/knop is het gebruik van speciaal Mora Armatur gereedschap (artikelnummer 891096). Vervang zonodig de zitting waar de drie pakkingen van de keramische cartouche voor afdichting zorgen. Gebruik staalwol, geen scherpe voorwerpen.

INSTELLINGEN

Ⓕ Instelling afwasmachine-afsluiting:

Koud -> warm water, voor water naar de afwasmachine: De aangegeven pijl op de pin moet naar "Hot" of "Cold" wijzen. Duw de knop iets aan en draai deze in de gewenste stand, afhankelijk van het toevoerwater dat u voor de afwasmachine verlangt.

Ⓖ Instellen van stroombegrenzing en temperatuurveringdeling:

[F:1] Temperatuurring [F:2] Waterstroomschakelaar.

Hoe groter de nippel, des te geringer de stroomsterkte. Door de temperatuurring (a) te draaien, regelt u de temperatuurveringdeling. Hoe meer u deze naar het minteken draait, des te meer wordt de toevoer van warm water beperkt.

Door de waterstroomschakelaar (b) 4x90° te draaien, kunt u vier verschillende stroomsterkten instellen. Draai de gewenste nippel tegen de stopnippel.

Verbruikte mengkranen kunnen voor hergebruik geretourneerd worden aan Mora Armatur.

FRANCAIS

INSTALLATION

Nous vous recommandons d'engager un plombier professionnel (agréé).

Veillez noter : Lorsque le mitigeur est installé, la tuyauterie principale doit être rincée avant de raccorder les extrémités d'arrivée. N.B. : En attachant le tube de raccordement (tube PEX souple), le raccord vers la conduite d'arrivée doit être fermement mis en place. Aucun manchon support n'est nécessaire pour les tubes PEX dotés d'une extrémité lisse d'accouplement.

Ⓐ-Ⓑ Installer le mitigeur dans l'ordre indiqué [1]–[5]. Alt.1 Mitigeur cuisine : Equiper le bec du limiteur de rotation désiré 60°, 85°, 110° ou 360°. Le limiteur de rotation du bec doit être centré vers l'avant avec le collier vers le haut [3]. Alt.2 Mitigeur cuisine avec bec fixe : Installer le bec avec le limiteur de bec fixe, en utilisant la vis fournie, dans l'ordre 1-3. N.B. Un écoulement résiduel peut survenir.

Risque de gel :

L'eau doit être vidée de la canalisation et du mitigeur (maison de vacances non chauffée, par exemple). Laisser le mitigeur en position ouverte. Pour plus de sécurité, on peut également dé-monter le mitigeur et le conserver dans un local chauffé.

RECHERCHE DES PANNES/SERVICE

Ⓒ Fuite du branchement de bec :

Remplacer les joints toriques. Effectuer les points [1]–[3], remplacer les joints toriques [3]. Lubrifier avec de la graisse silicone.

Ⓓ Fuite du branchement lave-vaisselle :

Remplacer la cartouche : Couper d'abord l'arrivée principale. Démontez la soupape 1-4: Effectuer les points [1]–[3]: Tourner la soupape marche/arrêt vers la gauche. Mettre le

tournevis dans la fente et tourner jusqu'à ce que le levier se desserre. Remplacer la cartouche [2-3]. Le commutateur nécessite un outil spécial Mora Armatur (réf. n° 891096). Ne pas utiliser d'objet tranchant.

Ⓔ Fuite du bec ou du support de levier lorsque le mitigeur est fermé :

Remplacer la cartouche céramique : Couper d'abord l'arrivée principale. Effectuer les séquences dans l'ordre [1]–[6]. Le commutateur nécessite un outil spécial Mora Armatur (réf. n° 891096). Si nécessaire, nettoyer les sièges à où les trois joints de la cartouche assurent l'étanchéité par rapport au corps. Ne pas utiliser d'objet tranchant.

Faible débit : Aérateur obturé : Démontez l'aérateur et retirer les impuretés de l'eau.

REGLAGES

Ⓕ Régler l'isolateur du lave-vaisselle :

Eau froide -> chaude pour le lave-vaisselle : La flèche d'indication sur la tige de commande se règle sur « Hot » (chaud) ou « Cold » (froid). Pousser légèrement sur le bouton et tourner pour obtenir l'arrivée d'eau préférée pour le lave-vaisselle.

Ⓖ Régler les limiteurs de débit et de température :

[F:1] Anneau de limitation de température [F:2] Limiteur de débit

La limitation maximale de la température se règle en repositionnant l'anneau de température (a). Plus il est tourné vers moins, plus la température maximale de l'eau chaude est basse. Il est possible d'obtenir quatre débits maximaux différents en tournant le dispositif de limitation du débit (b) 4 x 90°. Tourner le collier désiré vers le collier d'arrêt. Plus le collier est grand, plus le débit est faible.

Les produits arrivés en fin de vie peuvent être retournés à Mora Armatur pour recyclage.

Русский

Монтаж

Устанавливать смеситель рекомендуется профессиональным сантехником. ВНИМАНИЕ: Перед началом монтажа прочистить подводящие трубы от грязевой пробки. ВНИМАНИЕ! При подсоединении подключающего шланга, (Soft PEX-шланг) подключающий шланг подающего трубопровода должен быть прочно закреплён. Для Soft PEX-шланга с плоским подсоединяемым концом, опорная втулка не требуется.

Ⓐ-Ⓑ Установить смеситель в указанном порядке [1]–[5].

Alt. 1 Смеситель для кухни Установить излив с желаемым ограничителем поворота на 60°, 85°, 110° или 360°. Ограничитель поворота излива установить по центру (кронштейн направлен вверх). Alt. 2 Смеситель для кухни Установите выпускную трубку с фиксированным блокиратором выпускной трубки при помощи прилагаемого винта, 1-3.

ВНИМАНИЕ! Возможно некоторое последующее появление капель.

При риске замерзания

Если смеситель будет подвергаться влиянию наружной температуры ниже 0 °C (например, в неотапливаемых летних домиках), то из водоподводящих трубопроводов и смесителя должна быть слита вода. Оставьте смеситель в открытом положении. Альтернативно смеситель можно демонтировать и хранить в отапливаемом помещении.

Поиск неисправностей/Сервис

Ⓒ Подтекание из места соединения излива со смесителем:

Заменить уплотнительные кольца согласно пунктам [1]–[2], заменить уплотнительные кольца [3], смазав их силиконовой смазкой.

Ⓓ Подтекание из места соединения с посудомоечной машиной: Заменить картридж согласно. сначала перекрыть поступающую воду. открутите 1-4: пунктам [1]–[2]: повернуть рукоятку налево, открутить винт и вынуть картридж. поворачивать до тех пор, пока не будет затянута рукоятка. заменить картридж [3]. Использовать специальный инструмент MA (№891096).

Использовать стальную мочалку, а не острые предметы.

Ⓔ Подтекание из излива или кронштейна рукоятки, когда смеситель закрыт:

Заменить керамический картридж: сначала перекрыть поступающую воду. Выполнить по порядку шаги [1]–[6]. [5]: Использовать специальный инструмент MA (№891096).

[6]: Заменить керамический картридж. При необходимости прочистить посадочные гнезда керамического картриджа, где находятся три уплотнительных прокладки. Использовать стальную мочалку, а не острые предметы.

Малый расход воды:

Засор в коллекторе: открыть коллектор и очистить его.

Регулировки

Ⓕ Холодная > теплая вода – для подачи воды в посудомоечную машину. Отмеченная стрелка показывает либо на горячую/hot, либо на холодную/cold воду. Слегка нажать на рукоятку и установить желаемый напор воды в посудомоечную машину.

Ⓖ Регулировка напора и температуры:

[F:1] Ограничительное температурное кольцо [F:2] Ограничитель напора Максимальное ограничение температуры регулируется перестановкой температурного (a) кольца. Чем больше он развернут на отметку «минус», тем холоднее вода.

При помощи ограничителя (b) 4x 90° возможна подача четырех потоков разной силы. Повернуть необходимый кронштейн в положение стоп. Чем больше открыт кронштейн, тем меньше поток воды.

Неисправную продукцию можно вернуть в Mora Armatur для восстановления.

Mora MMIX

中文

本产品应该由具有资质的人员进行安装。

请注意：当龙头混合器安装的时候，在连接的时候，供应水管要清洗干净。

(A)-(B)：按照[1]-[5]的顺序安装。1. 厨房龙头：将出水嘴头与回转限制器连接，并且调整到想要的角度，60度，85度，110度，或者360度。出水嘴的连接回转限制器一定要按照[3]所示的方向去安装。2. 带有固定出水嘴的厨房龙头：将出水嘴与限制器固定，用螺丝拧紧，按照顺序1-3

常见问题解决办法及维护

(C) 出水嘴有渗漏：

更换O圈，按照图[1]-[3]，更换O圈[3]。用硅酮制润滑油润滑

(D) 从洗碗机的连接处漏水：

更换阀芯：首先关掉供水闸。拆除步骤：按照[1]-[3]的步骤。用螺丝刀将他固定，直到手把拧紧。更换阀芯[2-3]。

(E) 当本体处于关闭状态时，出水嘴有泄漏现象。

更换陶瓷阀芯。首先关闭供水总闸。按照[1]-[6]的顺序安装。使用Mora的拆卸工具（产品编号891096）。如果有必要，清洁位于陶瓷阀芯底部的三个密封圈。

流水不畅：拆卸起泡器，并对其进行清洗

设置：

(D) 洗碗机的设置：

冷水—热水，按照箭头调节按钮热或冷，直到满意为止

(F) 设置流量和温度

[F:1] 温度限制圈 [F:2] 流量限制

最高温度限制可以通过重新调节温度限制圈(a)来实现。

逆时针方向旋转，代表降低热水的温度

4种不同的最大水流可以通过旋转(b)来实现。