

Mikrovågsugn, vänsterhängd Rostfritt stål HF 25M5L2



HF 25M2L2 ¹	vit	7190 kr*
HF 25M5L2 ¹	rostfritt stål	7190 kr*
HF 25M6L2 ¹	svart	7190 kr*

*Rekommenderat cirkapris inkl. moms och miljöavgift
¹Vänsterhängd
Miljöavgift ingår med 5 kr (exklusive moms)

Produktgenskaper

Mikrotyp och värmefunktioner

- Ugnsvolym: 21 l
- Keramisk botten med en roterande antenn undertill, som fördelar mikrovågorna jämnt
- Inverterteknologi - skonsam uppvärmning
- cookControl – 7 automatiska program
- 5 effektlägen: 900 W, 600 W, 360 W, 180 W, 90 W

Komfort

- Invändig belysning
- Minnesfunktion med 2 minnesplatser
- Flerstegsprogrammering, upp till 3 steg

Design

- Displayfärg vit, med blå ljusdioder
- Elektronisk klocka, elektronisk klocka
- Nedsänkbara vred, cylindervred
- Produkten finns i både höger- och vänsterutförande, ej omhållningsbar
- För inbyggnad i 60 cm brett överskåp (min. 30 cm djup), kan även installeras i ett 60 cm brett högskåp

Extra tillbehör / Passar till

HZ 86X500 Rostfri kombinationslist

155 kr

EAN-kod

4242003429303

Basfakta

Anslutningseffekt (W): 1220

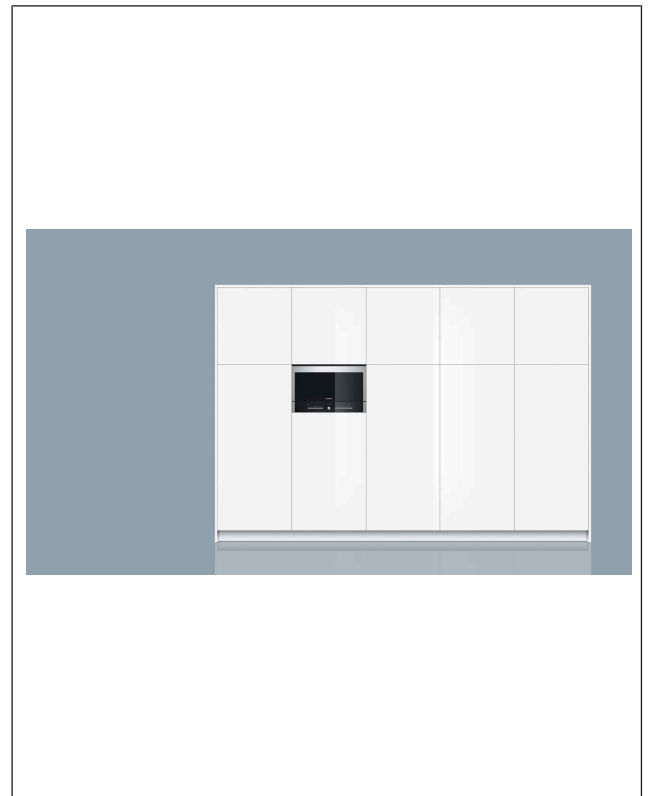
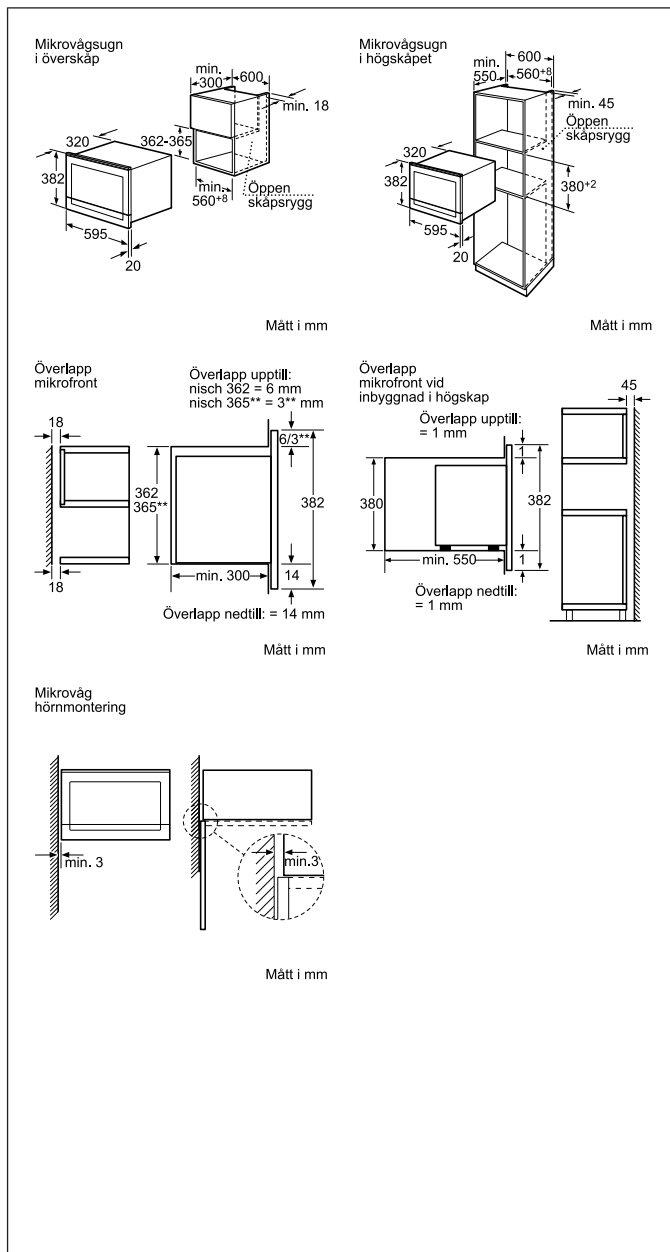
Ugnens invändiga mått (H x B x D i mm): 220 x 350 x 270

Mått i mm (H x B x D) (mm): 382 x 595 x 320

Nischmått i mm (H x B x D): 362-380 x 560 x 300

Anslutningskabelns längd (cm): 150

Mikrovågsugn, vänsterhängd Rostfritt stål HF 25M5L2



Skapad: 2015-02-22

Mikrovågsugn, vänsterhängd Rostfritt stål HF 25M5L2

Piktogramförklaringar



cookControl autoprogram

Upp till 70 automatiska program – för kött, fisk, grönsaker och gratänger.



innoWave teknik

Den nya generationens innoWave mikrovågsugnar har rektangulär ugnsbotten där antennen som fördelar mikrovågorna roterar istället för bottenplattan. innoWave tekniken gör så att maten värms upp jämnare och skonsammare. 30 % mindre tid och energi går åt jämfört med våra tidigare mikrovågsugnar.



Intelligent inverter Technology

Kontinuerlig generering av mikrovågsenergi för effektnivåer från 360 watt och uppåt (ingen periodisk klocka). Detta innebär bättre uppvärmningsresultat för 360 watt och avfrostning tar upp till 30 % mindre tid. Också bättre tiningresultat med 90/180 watt.