

Mikrovågsugn, högerhängd Vit HF 25M2R2



HF 25M2R2 ¹	vit	7190 kr*
HF 25M5R2 ¹	rostfritt stål	7190 kr*
HF 25M6R2 ¹	svart	7190 kr*

*Rekommenderat cirkapris inkl. moms och miljöavgift
¹Högerhängd
Miljöavgift ingår med 5 kr (exklusive moms)

Produktgenskaper

Mikrotyp och värmefunktioner

- Ugnsvolym: 21 l
- Keramisk botten med en roterande antenn undertill, som fördelar mikrovågorna jämnt
- Inverterteknologi - skonsam uppvärmning
- cookControl – 7 automatiska program
- 5 effektlägen: 900 W, 600 W, 360 W, 180 W, 90 W

Komfort

- Invändig belysning
- Minnesfunktion med 2 minnesplatser
- Flerstegsprogrammering, upp till 3 steg

Design

- Displayfärg vit, med blå ljusdioder
- Elektronisk klocka, elektronisk klocka
- Nedsänkbara vred, cylindervred
- Produkten finns i både höger- och vänsterutförande, ej omhållningsbar
- För inbyggnad i 60 cm brett överskåp (min. 30 cm djup), kan även installeras i ett 60 cm brett högskåp

EAN-kod

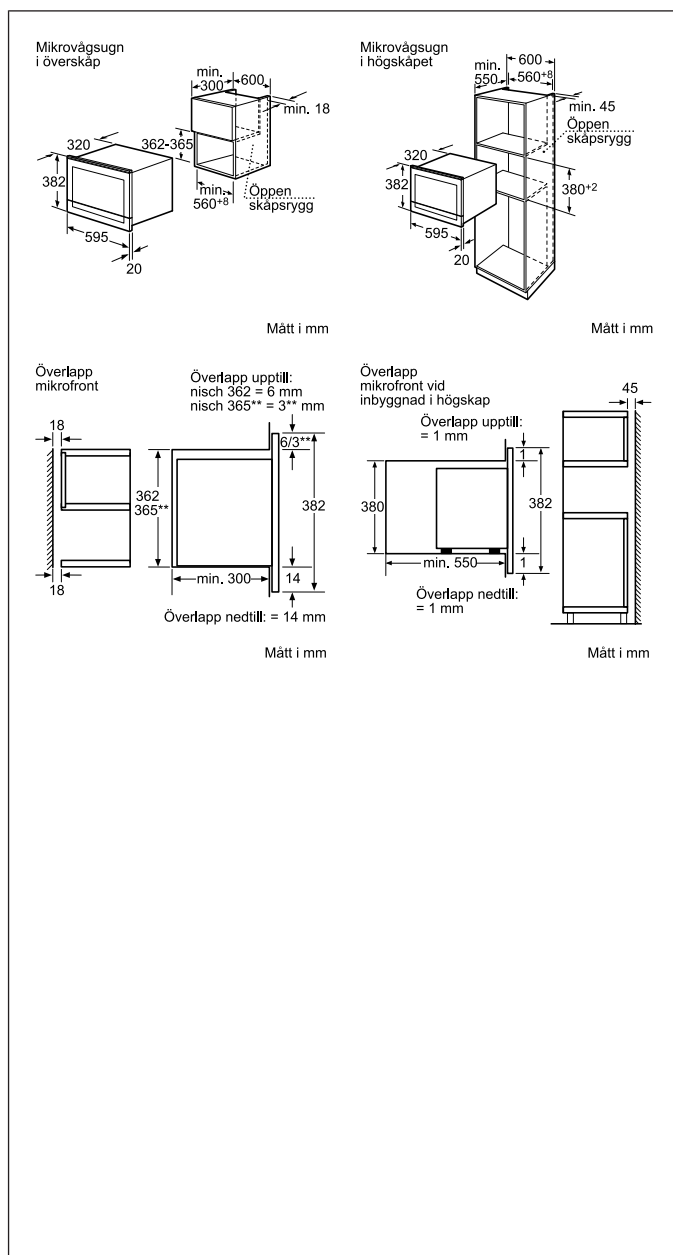
4242003429273

Basfakta

Anslutningseffekt (W): 1220
Ugnens invändiga mått (H x B x D i mm): 220 x 350 x 270
Mått i mm (H x B x D) (mm): 382 x 595 x 320
Nischmått i mm (H x B x D): 362-380 x 560 x 300
Anslutningskabelns längd (cm): 150

Skapad: 2015-02-22

Mikrovågsugn, högerhängd Vit HF 25M2R2



Mikrovågsugn, högerhängd Vit HF 25M2R2

Piktogramförklaringar



cookControl autoprogram

Upp till 70 automatiska program – för kött, fisk, grönsaker och gratänger.



innoWave teknik

Den nya generationens innoWave mikrovågsugnar har rektangulär ugnsbotten där antennen som fördelar mikrovågorna roterar istället för bottenplattan. innoWave tekniken gör så att maten värms upp jämnare och skonsammare. 30 % mindre tid och energi går åt jämfört med våra tidigare mikrovågsugnar.



Intelligent inverter Technology

Kontinuerlig generering av mikrovågsenergi för effektnivåer från 360 watt och uppåt (ingen periodisk klocka). Detta innebär bättre uppvärmningsresultat för 360 watt och avfrostning tar upp till 30 % mindre tid. Också bättre tiningresultat med 90/180 watt.