

# Inbyggnadsugn

Vit  
HBN 301W2S



**BOSCH**

Invented for life



HBN 301E2S	rostfritt stål	5490 kr*
HBN 301W2S	vit	4990 kr*

\*Rekommenderat cirkapris inkl. moms och miljöavgift  
Miljöavgift ingår med 5 kr (exklusive moms)

## Produktegenskaper

### Ugnstyp / Ugnsfunktioner

- Ugnsvolym: 66 l
- 20% lägre energiförbrukning (0.79 kWh) än gränsvärdet (0.99 kWh) för energieffektivitetsklass A
- Multifunktionsugn (5 ugnsfunktioner: 3D-varmluft, över-/undervärme, separat undervärme, varmluftgrill, stor variogrill)
- Temperaturintervall 50 °C - 270 °C
- Ugnsbelysning med 1 lampa ovanifrån

### Design

- Panel i metall
- Invändig helglaslucka

### Snabbhet

- Snabbstart

### Miljö och Säkerhet

- Säkerhet ugn: mekanisk luckspärr, inbyggd kylfläkt
- Löstagbara ugnstegar tillåter att plåtar och ugnsutrustning kan dras ut ca 80 %, och ändå hanteras stabilt och säkert i ugnen
- Värmeskyddad ugnslucka 50° C, uppmätt vid 180°C över- /undervärme, efter 1 timme, mätpunkt mitt på ugnsluckan
- Löstagbar ugnslucka

### Medföljande tillbehör

- 1 x Bakplåt, emalj
- 1 x Grillgaller
- 1 x Långpanna

### EAN-kod

4242002810805

### Basfakta

Anslutningseffekt (W): 3600

Mått i mm (H x B x D): 595 x 595 x 548

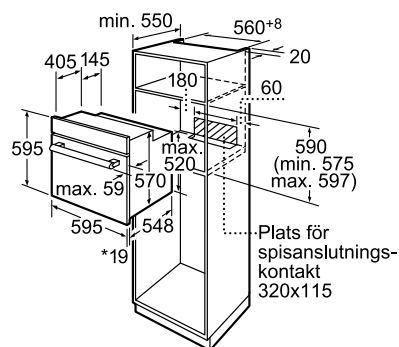
# Inbyggnadsugn

Vit  
HBN 301W2S



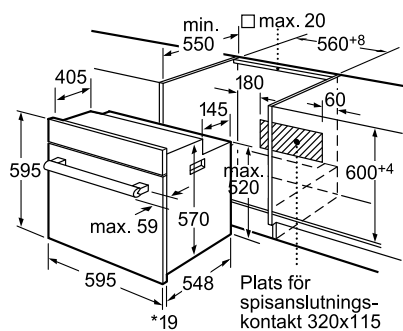
**BOSCH**

Invented for life



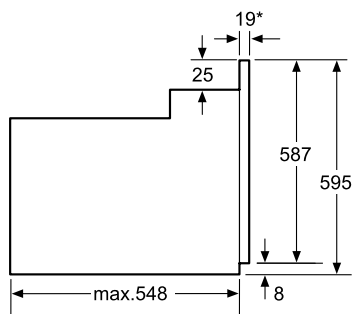
\*Vid metallfront 20 mm

Mått i mm



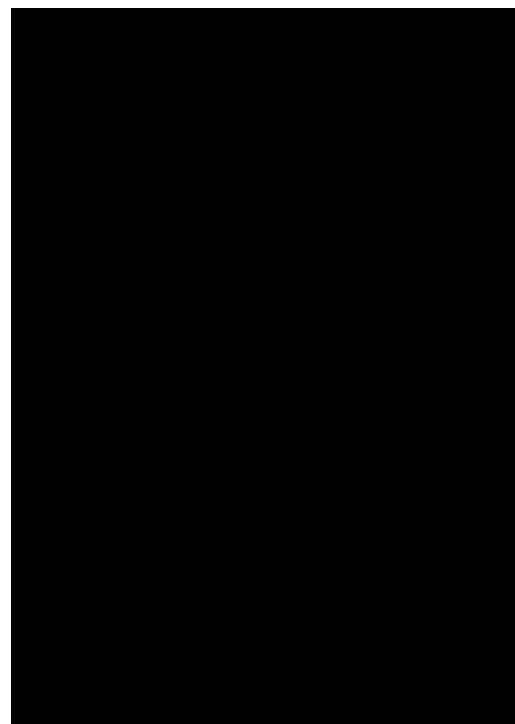
\*Vid metallfront 20 mm

Mått i mm



\* Vid metallfront 20 mm

Mått i mm



Nischmått i mm (H x B x D): 575-597 x 560 x 550  
Anslutningskabelns längd (cm): 100

## Övriga fakta

Tidursfunktioner: Nej  
Spänning (V): 220-240

Skapad: 2015-02-21

# Inbyggnadsugn

Vit  
HBN 301W2S



**BOSCH**

Invented for life

## Piktogramförklaringar



### **Energieffektivitetsklass A**

EU:s energiklassmärkning, som har funnits sen 1995, ger standardiserade uppgifter om hushållsapparaternas energi- och vattenförbrukning. EU:s energiklassmärkning går från A+++ (bäst) över A till G (sämst). Den högsta energiklassmärkningen för ugnar, spisar, vinskåp och torktumlare är för närvarande energiklass A.